



WPVR / WPVRE

- | | | |
|-----------|--|---|
| D | Montageanleitung | 2 |
| | Verbundwasserzähler
mit Ringkolbenzähler als Nebenzähler
Herausnehmbarer Messeinsatz (MID-konform)
Vorbereitet für die Zählerfernablesung | |
| GB | Installation manual | 4 |
| | Compound water meter
with piston meter as secondary meter
Replacable measuring insert (according to MID)
Prepared for remote reading | |

ZENNER

Produktbeschreibung

- Großwasserzähler Typ WPVR für Kaltwasser bis 50 °C
- Großwasserzähler Typ WPVRE mit werksseitig montierten und konfigurierten EDC-Funkmodulen

Verwendungszweck

- Zur Messung von Trinkwasser bis 50 °C
- Zur Messung von sauberem Brauchwasser bis 50 °C
- Zur Messung von kleinen und großen Durchflüssen

Lieferumfang

- 1 Großwasserzähler (WPVR oder WPVRE)
- 1 Montage/Bedienungsanleitung (en),
- Konformitätserklärung,
- Montagebolzen (nur bei metrologischer Einheit enthalten)

Bemerkung

Diese Montageanleitung richtet sich nur an qualifiziertes Fachpersonal. Grundlegende Installationsschritte sind daher nicht beschrieben. Um eine ordnungsgemäße Durchflussmessung sicherzustellen, sollte das Messgerät jederzeit vollständig mit Wasser gefüllt sein.

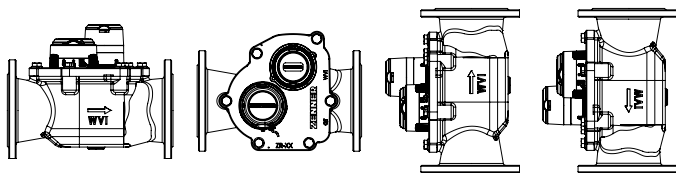
EDC Module oder Impulsgeber dürfen nachträglich ggf. am Einbauort des Zählers angebracht werden. Die Nachrüstung sollte nur von qualifiziertem Fachpersonal vorgenommen werden. Es wird empfohlen die Module oder Impulsgeber mit einer Benutzersicherung gegen unerlaubten Ausbau zu sichern.

Zur Ermittlung des Zählerstandes müssen beide Anzeigevolumen (Hauptzähler und Nebenzähler) addiert werden.

Der WPVR erfordert einen Vordruck von min. 0,5 bar um ein sicheres Umschalten zu gewährleisten.

Zulässige Einbaulagen

Die Baureihe WPVR ist für die Einbaulagen horizontal und vertikal bestimmt.



Allgemeine Hinweise

- Wassermessgeräte sind Präzisionsgeräte. Vor Stößen und Erschütterungen schützen. Frostfrei, kühl und trocken lagern.
- Es muss durch geeignete Maßnahmen sichergestellt sein, dass beim Transport zum Einbauort jegliche Verschmutzung oder Beschädigung ausgeschlossen wird.
- Die WPV Baureihe wurde mit einer Strömungsempfindlichkeitsklasse U0/D0 zugelassen. Um jedoch die besten Messergebnisse zu erreichen, empfehlen wir die nationalen Vorschriften und anerkannten Regeln der Technik zu beachten.
- Für die Baureihe WPV werden als gerade Einlaufstrecke mindestens 3xDN empfohlen. Idealerweise sollten als Auslaufstrecke mindestens 2xDN vorhanden sein.
- Der Rohrleitungsquerschnitt sollte direkt vor und hinter dem Messgerät nicht reduziert oder erweitert werden.
- Anschlussdichtungen dürfen nicht in den Rohrleitungsquerschnitt hineinragen.
- Ventile oder sonstige Durchflussregulierungen sollten möglichst hinter dem Messgerät montiert werden.

- Das Messgerät sollte ggf. durch einen entsprechenden Filter geschützt werden, damit keine Fremdpartikel, wie z. B. Steine oder Sand, in das Messgerät gespült werden und ggf. Beschädigungen verursachen.
- Das Messgerät muss vor Druckschlägen im Rohrleitungsnetz geschützt werden.
- Das Messgerät darf nur an einer frostsicheren Stelle eingebaut werden und die Umgebungstemperatur darf +55 °C nicht überschreiten.
- Das Messgerät sollte möglichst immer an der tiefsten Stelle der Rohrinstallation installiert werden, damit sich keine Luftblasen im Messgerät bilden können und die Rohrleitung immer vollständig gefüllt ist.
- Die Wassertemperatur darf die zulässigen 50 °C (T50) nicht überschreiten.
- Bei der Verwendung von Schmiermitteln/Montagepasten z. B. für die Dichtungen muss sichergestellt sein, dass diese für den Kontakt mit Trinkwasser geeignet sind.
- Bei Frostgefahr die Anlage absperren und vollständig entleeren (auch das Messgerät!), notfalls das Messgerät ausbauen.

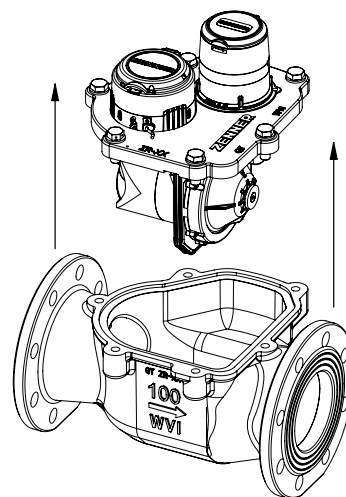
Installationsanleitung

- Die Installationsanleitung vor Montagebeginn sorgfältig bis zum Schluss durchlesen.
- Vor der Installation des Messgerätes ist die Rohrleitung sorgfältig zu spülen.
- Absperrorgane vor und hinter dem Messgerät schließen und die Einbaustelle druckentlasten.
- Vorhandenes Messgerät oder Passstück demontieren
- Alte Dichtungen sind unverzüglich nach der Demontage des vorhandenen Messgerätes oder Passstück zu entfernen. Die entsprechenden Dichtflächen sind zu reinigen und auf Beschädigungen zu überprüfen.
- Kontrollieren Sie vor Montagebeginn:
 - dass alle Dichtflächen eben und frei von Beschädigungen wie Kerben, Furchen o.ä. sind.
 - alle Angaben auf dem Zifferblatt/Schutzhaube/Typenschild lesbar sind.
 - das Messgerät in Bauart, Größe, Temperaturbereich und Druckstufe zur Einbaustelle passt.
- Nur neues und einwandfreies Dichtmaterial verwenden.
- Es muss darauf geachtet werden, dass die Durchflussrichtung des Messgerätes mit der Durchflussrichtung der Rohrleitung übereinstimmt.
- Die Befestigungsschrauben des Messgerätes über Kreuz gleichmäßig anziehen und währenddessen auf korrekten Sitz der Dichtungen achten.
- Es ist dafür zu sorgen, dass der Zähler spannungsfrei in der Rohrleitung eingebaut wird. Bei einem nicht spannungsfreien Einbau kann das Gehäuse des Messgerätes beschädigt werden und es kann Wasser entweichen.
- Um Beschädigungen des Messgerätes durch Druckschläge nach der Montage zu vermeiden, muss die Rohrleitung nach der Installation langsam gefüllt werden.
- Das Messgerät muss nach der Installation jederzeit gut zugänglich sein, damit die Ablesbarkeit der Kenndaten und des Konformitäts-/ Metrologiekennzeichen jederzeit gewährleistet ist.
- Einbaustelle nach der Installation auf Dichtheit prüfen.
- Wir empfehlen, die Anschlussstellen mit einer Benutzersicherung gegen unbefugte Demontage zu sichern. Die Sicherung sollte nicht ohne sichtbare Beschädigung entfernt- oder gelockert werden können.

Hinweise und Installationsanleitung austauschbare metrologische Einheit (Messeinsatz)

- Der Austausch der metrologischen Einheit ist nur als komplette Einheit zulässig. Der Austausch des einzelnen Haupt- oder Nebenzählers ist nicht zulässig.
- Die richtige Übereinstimmung der Schnittstellen-Kennzeichnung auf der metrologischen Einheit und auf der vorgesehenen Schnittstelle ist zu überprüfen. Schnittstellekennzeichnung: **WVI**
- Bei der Verwendung von Schmiermitteln/Montagepasten für die Dichtungen muss sichergestellt sein, dass diese für den Kontakt mit Trinkwasser geeignet/zugelassen sind.
- Vor dem Austausch der metrologischen Einheit, die Rohrleitung sorgfältig spülen, druckseitig absperren und entleeren.
- Alte Dichtungen/Dichtringe sind unverzüglich nach Demontage der metrologischen Einheit zu entfernen. Die entsprechenden Dichtflächen sind zu reinigen und auf Beschädigungen zu überprüfen.
- Bevor eine neue metrologische Einheit eingebaut wird ist darauf zu achten, dass der Zulaufbereich der Schnittstelle frei von Ablagerungen ist, da Ablagerungen zu Abweichungen des Messergebnisses führen können.
- Es sind ausschließlich nur Original-Dichtungen, die zusammen mit der metrologischen Einheit geliefert werden, zu verwenden. Diese sind vor dem Einbau auf Beschädigungen und Passgenauigkeit zu überprüfen.
- Um eine versatzfreie Montage der metrologischen Einheit zu gewährleisten, sind die mitgelieferten Führungsbolzen zu verwenden. Die Bolzen in zwei gegenüberliegende Schraubenlöcher am Gehäuse eindrehen, Dichtung auflegen und die metrologische Einheit über die Führungsbolzen einsetzen. Danach die Schrauben in die verbleibenden freien Löcher eindrehen, leicht anziehen und dann die Führungsbolzen ebenfalls gegen Schrauben ersetzen.
- Die Befestigungsschrauben der metrologischen Einheit über Kreuz gleichmäßig anziehen (M12: DN50 – DN100 = 60Nm).

- Um Beschädigungen an der metrologischen Einheit durch Druckschläge nach der Montage zu vermeiden, muss die Rohrleitung nach der Installation langsam gefüllt werden.
- Die austauschbare metrologische Einheit sollte mit der Anschlussschnittstelle mittels einer geeigneten Benutzersicherung gegen unerlaubte Demontage des Messeinsatzes gesichert werden.

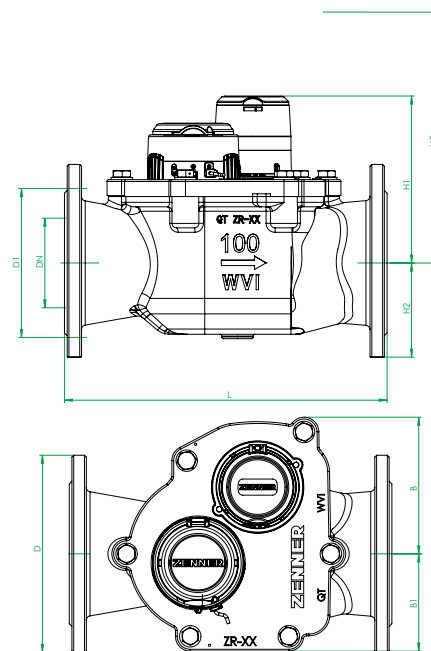


Die Konformitätserklärung ist im Lieferumfang enthalten. Diese, und die neuesten Informationen zum Produkt können auch unter www.zenner.de abgerufen werden.

Abmessungen und Gewichte

Abmessung	Symbol	Einheit	50	65	80	100
Nennweite	DN	mm	50	65	80	100
Baulänge	L	mm	270	300	300	360
Höhe	H1	mm	185	185	185	185
Höhe	H2	mm	87,5	85	95	105
Gesamthöhe ca. ¹	H1+H2	mm	272,5	270	280	290
Ausbauhöhe Messeinsatz	H3	mm	335	335	335	335
Breite	B	mm	152,5	152,5	152,5	152,5
Breite	B1	mm	108,5	108,5	108,5	108,5
Durchmesser Flansch	D	mm	165	185	200	220
Durchmesser Lockkreis	D1	mm	125	145	160	180
Anzahl Schrauben	-	Stück	4	4	8	8
Schraubengröße	-	mm	M16	M16	M16	M16
Durchmesser Schraubenloch	-	mm	19	19	19	19
Gewicht ca.	-	kg	20,1	21,1	22,1	26,1

¹ Gesamthöhe WPVRE + 20 mm



Abmessungen

ZENNER International GmbH & Co. KG

Römerstadt 6 | 66121 Saarbrücken | Germany

Telefon +49 681 99 676-30 E-Mail info@zenner.com
 Telefax +49 681 99 676-3100 Internet www.zenner.com

Product description

- Bulk water meter type WPVR for cold water up to 50 °C
- Bulk water meter type WPVRE with factory-assembled and configured EDC radio modules

Intended use

- For the measurement of drinking water up to 50 °C
- For the measurement of clean service water up to 50 °C
- For the measurement of small and large flow rates

Scope of delivery

- 1 Bulk water meter (WPVR or WPVRE)
- 1 Installation/operating instructions,
- Declaration of conformity,
- Installation bolts (only included with metrological unit)

Comment

This installation manual is intended for qualified specialists only. Basic installation steps are therefore not described. In order to ensure a proper flow measurement, the measuring instrument must be completely filled with water at all times.

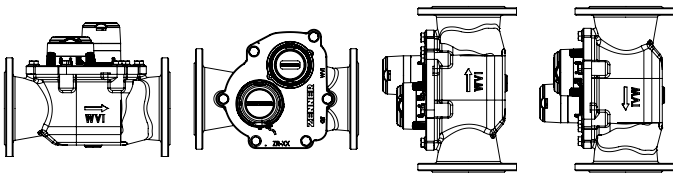
EDC modules or pulse sensors may be retrofitted to the installation point of the meter if required. Retrofitting should only be carried out by qualified specialists. It is recommended to secure the modules or pulse sensors against unauthorised removal with a user safeguard.

To determine the counter reading, both display volumes (main meter and secondary meter) must be added together.

The WPVR requires an upstream pressure of at least 0.5 bar to ensure reliable switching.

Permissible installation positions

The WPVR series is designed for horizontal and vertical installation.



General information

- Water meters are precision instruments. Protect against shock and vibration. Store in a frost-free, cool and dry location.
- Suitable measures must be taken to ensure that any contamination or damage is excluded during transport to the installation location.
- The WPV series has been approved with a flow sensitivity class U0/D0. However, to achieve the best measurement results, we recommend observing national regulations and recognised rules of technology.
- For the WPV series at least 3xDN are recommended as a straight inlet section. Ideally, at least 2xDN should be available as the outlet distance.
- The pipe cross-section should not be reduced or extended directly in front of or behind the measuring instrument.
- Connection seals must not protrude into the pipe cross-section.
- Valves or other flow regulators should be installed behind of the measuring instrument if possible.
- If necessary, the measuring instrument should be protected by a filter, so that no foreign particles, such as stones or sand, are flushed into the measuring instrument and cause damage.

- The measuring instrument must be protected against pressure surges in the pipe network.
- The measuring instrument may only be installed in a frost-proof location and the ambient temperature must not exceed +55 °C.
- The measuring instrument should be installed, where possible, at the deepest point of the pipe installation so that air bubbles are not able to form in the measuring instrument and the pipe is always completely filled.
- The water temperature must not exceed the permissible 50 °C (T50).
- When using lubricants / assembly pastes e.g. for the seals, it must be ensured that these are suitable for contact with drinking water.
- If there is a risk of frost, shut off the system and empty it completely (including the measuring instrument!), removing the measuring instrument if necessary.

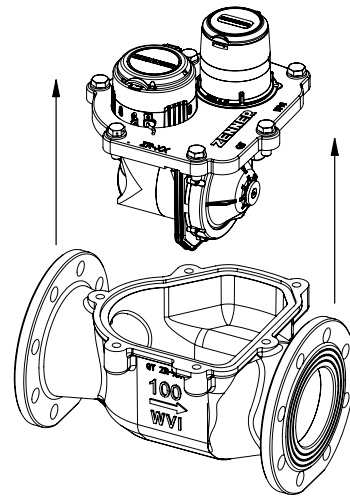
Installation manual

- Read the installation instructions carefully right up to the end before beginning installation.
- Prior to installing the measuring instrument, the pipe is to be carefully flushed.
- Close the valves upstream and downstream of the measuring instrument and relieve the pressure at the installation point.
- Dismantle existing measuring instrument or adapter piece
- Old seals must be removed immediately after dismantling the existing measuring instrument or adapter piece. The corresponding sealing surfaces must be cleaned and checked for damage.
- Check before starting installation:
 - that all sealing surfaces are plane and free of damages such as notches, grooves or similar.
 - all information on the dial/register cap/type plate must be readable.
 - the measuring instrument is suitable in design, size, temperature range and pressure rating for the installation site.
- Only use new and flawless sealing material.
- It must be ensured that the flow direction of the measuring instrument matches that of the pipe.
- Tighten the fixing screws of the measuring instrument crosswise and evenly while ensuring that the seals are correctly situated.
- It must be ensured that the meter is installed in a tensionless state in the pipe. In the case of an installation that is not tensionless, the housing of the measuring instrument can be damaged and water may escape.
- To prevent damage to the measuring instrument caused by pressure surges after installation, the pipe must be filled slowly after installation.
- The measuring instrument must be easily accessible at all times after installation to guarantee that the key data and the conformity/metrology mark can be read at all times.
- Check all sealing points for leaks after installation.
- We recommend securing the connection points against unauthorised disassembly with a user safeguard. It should not be possible to remove or loosen the user safeguard without visibly damaging it.

Notes and installation instructions for replaceable metrological unit (measuring insert)

- The metrological unit may only be replaced as a complete unit. The replacement of the individual main or secondary meter is not permitted.
- Check that the interface marking on the metrological unit corresponds to the intended interface. Interface marking: **WVI**
- When using lubricants/assembly pastes for the seals, it must be ensured that they are suitable/approved for contact with drinking water.
- Before replacing the metrological unit, carefully flush the pipe, shut off the pressure side and drain.
- Old seals/seal rings must be removed immediately after dismantling the metrological unit. The corresponding sealing surfaces must be cleaned and checked for damage.
- Before installing a new metrological unit, make sure that the interface's inlet area is free of depositions, as depositions can lead to deviations in the measurement result.
- Use only the original seals, which are delivered together with the metrological insert. These have to be checked prior to installation for damage and fit.
- The guide bolts supplied must be used to ensure that the metrological unit can be mounted without offset. Screw the bolts into two opposite screw holes on the interface, place the seal on them and insert the metrological unit over the guide bolts. Then screw the screws into the remaining free holes, tighten slightly and then replace the guide bolts with screws.
- Tighten the fixing screws of the metrological unit evenly crosswise (M12: DN50 – DN100 = 60Nm).

- To avoid damage to the metrological unit from pressure surges after installation, the pipe must be filled slowly after installation.
- The replaceable metrological unit should be secured with the connection interface against unauthorised disassembly of the measuring insert by means of a suitable user safeguard.

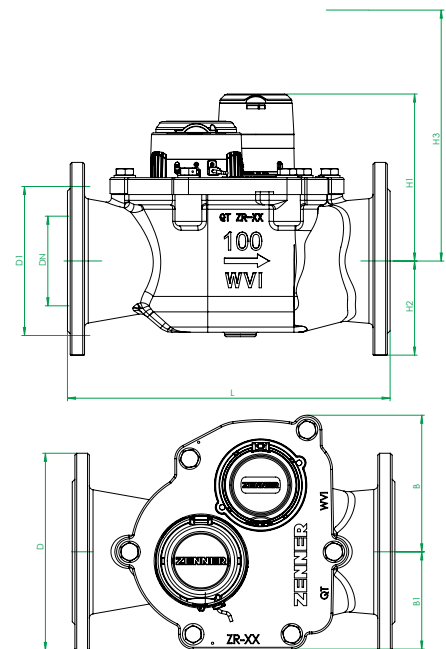


The declaration of conformity is included in the delivery. These, and the latest information on the product, can also be found at www.zenner.com.

Weight and dimensions

Nominal diameter	DN	mm	50	65	80	100
Overall length	L	mm	270	300	300	360
Height	H1	mm	185	185	185	185
Height	H2	mm	87.5	85	95	105
Total height approx. ¹	H1+H2	mm	272.5	270	280	290
Installation height of the measuring unit	H3	mm	335	335	335	335
Width	W	mm	152.5	152.5	152.5	152.5
Width	W1	mm	108.5	108.5	108.5	108.5
Flange diameter	D	mm	165	185	200	220
Bolt circle diameter	D1	mm	125	145	160	180
Number of bolts	-	pcs.	4	4	8	8
Screw size	-	mm	M16	M16	M16	M16
Bolt diameter	-	mm	19	19	19	19
Weight approx.	-	kg	20.1	21.1	22.1	26.1

¹ Overall height WPVRE + 20 mm



Dimensions

ZENNER International GmbH & Co. KG

Römerstadt 6 | 66121 Saarbrücken | Germany

Phone +49 681 99 676-30 E-Mail info@zenner.com
 Fax +49 681 99 676-3100 Internet www.zenner.com



ZENNER International GmbH & Co. KG

Römerstadt 6
66121 Saarbrücken
Germany

Telefon +49 681 99 676-30
Telefax +49 681 99 676-3100
E-Mail info@zenner.com
Internet www.zenner.de