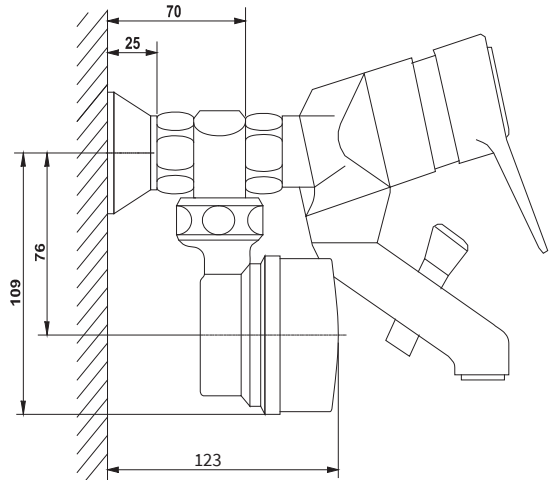




# Badewannenzähler Typ MC

## Montage

1. Absperrventil für Kalt- und Warmwasser schließen, Zapfstelle öffnen
2. Mischerarmatur von S-Anschluss abschrauben (S-Anschluss in der Wand belassen)
3. Es sind ausschließlich Originaldichtungen des Herstellers zu verwenden
4. Werden Kalt- und Warmwasser-Badewannenzähler montiert, sind die Zähler mit Überwurfmutter und Dichtung auf S-Anschlüsse aufzuschrauben (falls erforderlich, können Zähler auch nach oben montiert werden); wird nur ein Kalt- oder Warmwasser-Badewannenzähler montiert, ist auf der anderen Seite ohne Zähler das Distanzstück mit der Dichtung aufzuschrauben (Innensechskantschlüssel SW 17 erforderlich)
5. Mischerarmatur nach Einlegen der Dichtung aufschrauben
6. Absperrventile öffnen
7. Zählerkopf in Ableseposition drehen und Zählerfunktion prüfen
8. Sämtliche Verbindungen auf Dichtheit prüfen
9. Jede Überwurfmutter mit wenigstens einer der beiliegenden Madenschrauben M 3x3 mm sichern und mit beiliegender Klebplombe verschließen



### Sämtliche Anschluß- und Dichtstellen auf Dichtheit prüfen.

Die Konformitätserklärung ist im Lieferumfang enthalten. Diese, und die neuesten Informationen zum Produkt können auch unter [www.zenner.de](http://www.zenner.de) abgerufen werden.

## ZENNER International GmbH & Co. KG

Römerstadt 6 | 66121 Saarbrücken | Germany

Telefon +49 681 99 676-30

E-Mail [info@zenner.com](mailto:info@zenner.com)

Telefax +49 681 99 676-3100

Internet [www.zenner.com](http://www.zenner.com)

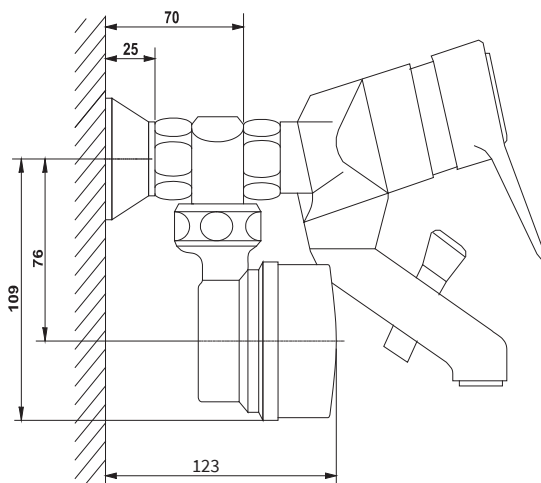
# ZENNER

## Assembly instructions

# Bathtub meter type MC

### Installation

1. Close the shut-off valve for cold and hot water, open the tap.
2. Unscrew the mixer fitting from the S-connector (leave S-connector in the wall)
3. Only the manufacturer's original seals are to be used.
4. If cold and hot water bathtub meters are installed, screw the meters with union nuts and gaskets at the S-connectors (if required, meters can also be installed upwards); if only a cold or hot water bathtub meter is installed, the spacer with seal is to be screwed on the other side without the meter (SW 17 Allen key required).
5. After inserting the gaskets, screw on the mixer fitting
6. Open shut-off valves.
7. Rotate the rotatable register to the reading position and check the meter function.
8. Check all connections for leaks.
9. Secure each union nut with at least one of the M 3x3 mm headless screws provided and seal with the enclosed adhesive seal.



### Check all connection and sealing points for leaks.

The declaration of conformity is included in the delivery. The declaration of conformity and the latest information on this product can also be found at [www.zenner.com](http://www.zenner.com).

### ZENNER International GmbH & Co. KG

Römerstadt 6 | 66121 Saarbrücken | Germany

Phone +49 681 99 676-30

E-Mail [info@zenner.com](mailto:info@zenner.com)

Fax +49 681 99 676-3100

Internet [www.zenner.com](http://www.zenner.com)

# ZENNER