



Austauschwasserzähler Minomess MC

Produktbeschreibung

Der Minomess MC Austauschwasserzähler ist für folgende Armaturen verwendbar:

- Ventiltähler Armatur MC
- Badewannenzähler Armatur (BWZ) und
- Verbindungsstück Minocontrol® (MCE)

Der Minomess wird in zwei Varianten angeboten:

- a) Mechanischer Wasserzähler mit Rollenzählwerk
- b) Mechanischer Wasserzähler mit Rollenzählwerk und Funkmodul (wireless M-Bus oder LoRaWAN);

Bitte beachten Sie bei der Funkvariante gem. b) zusätzlich die separat beiliegende Montageanleitung des Funkmoduls (MA Nr.: 166327)

Verwendungszweck

Zur Verbrauchsmessung von sauberem Trinkwasser oder Brauchwasser je nach Ausführung bis 30 °C bzw. bis 90 °C

Lieferumfang

MC Austauschwasserzähler

Montageset bestehend aus O-Ringen und Sicherungsmarken

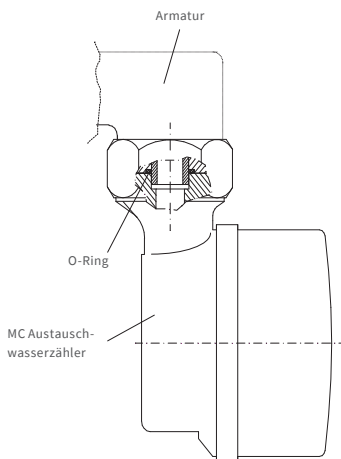
Montageanleitung(en) und Konformitätserklärung

Bemerkung

Diese Montageanleitung richtet sich nur an qualifiziertes Fachpersonal.

Sicherheitshinweise

- Wassermessgeräte sind Präzisionsgeräte. Vor Stößen und Erschütterungen schützen. Frostfrei, kühl und trocken lagern.
- Es muss durch geeignete Maßnahmen sichergestellt sein, dass beim Transport zum Einbauort jegliche Verschmutzung oder Beschädigung ausgeschlossen wird.
- Das Messgerät muss vor Druckschlägen im Rohrleitungsnetz geschützt werden.
- Das Messgerät darf nur an einer frostsicheren Stelle eingebaut werden und die Umgebungstemperatur darf +55 °C nicht überschreiten.
- Die Wassertemperatur darf die auf dem Typenschild angegebenen zulässige Temperatur nicht überschreiten.
- Bei der Verwendung von Schmiermitteln/Montagepasten z. B. für die Dichtungen muss sichergestellt sein, dass diese für den Kontakt mit Trinkwasser geeignet sind.
- Bei Frostgefahr die Anlage absperren und vollständig entleeren (auch das Messgerät!), notfalls das Messgerät ausbauen.



- Nur neues und einwandfreies Dichtmaterial verwenden.
- Um Beschädigung des Messgerätes durch Druckschläge zu vermeiden, muss die Rohrleitung nach der Zählerinstallation langsam gefüllt werden.

Wasserzählertausch

1. Absperrventil schließen.
Falls sich das Wasser nicht abstellen läßt, Hauptabsperrventile für Warmwasser und Kaltwasser schließen.
2. Leitungen entleeren* (Zapfstellen öffnen).
3. Madenschraube an der Überwurfmutter sowie die Überwurfmutter lösen und Volumenmeßteil von der Armatur abnehmen.
4. Alte O-Ringe entfernen und Dichtflächen kontrollieren- falls notwendig - Dichtflächen reinigen.
5. Es sind ausschließlich Originaldichtungen des Herstellers zu verwenden.
6. Wasserzähler unter Verwendung der neuen O-Ringe an Armatur anschrauben. Durch Einschrauben der Madenschraube mit Innen-Sechskant in die Überwurfmutter sichern.
7. Einheit durch Anbringung des Aufklebers über der Madenschraube an der Überwurfmutter plombieren.
8. Absperrventil langsam öffnen.
9. Zapfstelle schließen.
10. Die visuelle Ablesbarkeit der Zählwerksanzeige, aller Kenndaten des Zählers und die Konformitäts- und Metrologiekennzeichnung dürfen nicht beeinträchtigt werden.

Impulsabgriffe und Module dürfen auch nachträglich ggf. am Einbauort des Zählers angebracht werden.

Der Austausch des Zählers, die Nachrüstung der Impulsabgriffe und der Module darf nur von hierfür geschultem Personal vorgenommen werden. Die Impulsabgriffe oder die Module sollten mit einer Benutzersicherung gegen Ausbau gesichert werden.

Sämtliche Anschluß- und Dichtstellen auf Dichtigkeit prüfen.

Die Konformitätserklärung ist im Lieferumfang enthalten. Diese, und die neuesten Informationen zum Produkt können auch unter www.zenner.de abgerufen werden.

* Bei dezentraler Warmwasserversorgung mit elektrischem Warmwasserbereiter vorher Schaltung vom Netz trennen. Nach Abschluß Netzanschluß wieder herstellen.

ZENNER International GmbH & Co. KG

Römerstadt 6 | 66121 Saarbrücken | Germany

Telefon +49 681 99 676-30 E-Mail info@zenner.com
Telefax +49 681 99 676-3100 Internet www.zenner.de

Installation manual

Replacement water meter Minomess MC

Product description

The Minomess MC replacement water meter can be used for the following fittings:

- Valve meter fitting MC
- Bathtub meter fitting (BWZ) and
- Minocontrol® (MCE) connecting piece

The Minomess is offered in two variants:

- a) mechanical water meter with roller register
- b) mechanical water meter with roller register and radio module
(wireless m-Bus or LoRaWAN);

Please note when using the radio variant acc.b) in addition, the separately enclosed installation instructions for the radio module (SAP no. : 166327)

Intended use

For consumption measuring of drinking water and unpolluted service water up to 30 °C or 90 °C (depending on the version).

Scope of delivery

MC replacement water meter

Assembly set consisting of O-rings and safety tags

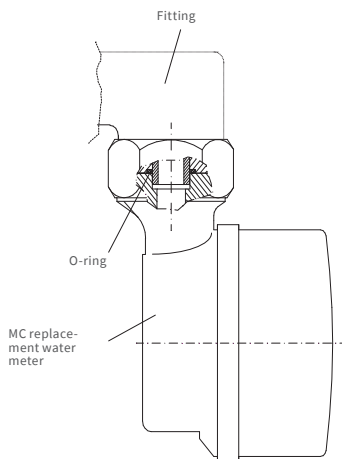
Installation instruction(s) and Declaration of Conformity

Comment

This installation manual is intended for qualified specialists only.

Safety instructions

- Water meters are precision instruments. Protect against shock and vibration. Store in a frost-free, cool and dry location.
- Suitable measures must be taken to ensure that any contamination or damage is excluded during transport to the installation location.
- The measuring instrument must be protected against pressure surges in the pipe network.
- The measuring instrument may only be installed in a frost-proof location and the ambient temperature must not exceed +55 °C.
- The water temperature must not exceed the permissible temperature specified on the type plate.
- When using lubricants / assembly pastes e.g. for the seals, it must be ensured that these are suitable for contact with drinking water.
- If there is a risk of frost, shut off the system and empty it completely (including the measuring instrument!), removing the measuring instrument if necessary.



- Only use new and flawless sealing material.
- In order to prevent damage to the measuring instrument caused by pressure surges, the pipe must be slowly filled following installation.

Water meter replacement

1. Shut-off valve.
If the water cannot be turned off, close the main shut-off valves for hot water and cold water.
2. Drain the pipes* (open taps).
3. Release the headless screw on the swivel nut as well as the swivel nut and remove the volume measuring part from the fitting.
4. Remove old O-rings and check sealing surfaces - if necessary, clean sealing surfaces.
5. Only the original manufacturer seals must be used.
6. Screw the water meter onto the fitting using the new O-rings. Secure in place by screwing the headless screw into the swivel nut with the hexagon socket.
7. Seal the unit by applying the sticker over the headless screw on the swivel nut.
8. Slowly open the shut-off valve.
9. Close the tap.
10. The visual legibility of the meter display, all key figures for the meter and the conformity and metrology markings may not be impeded.

Pulse detections and modules may also be subsequently fitted, if required, at the installation point of the meter.

Replacement of the meter, retrofitting the pulse detections and the modules may only be performed by the personnel specifically trained to do so. The pulse detections or the modules should be protected against removal with a user safeguard.

Check all connection and sealing points for leaks.

The declaration of conformity is included in the delivery scope. The latest information on this product can be called up from www.zenner.com

* In the case of a distributed hot water supply with electrical water heater, disconnect circuit from the mains in advance. Re-establish mains connection once work is complete.

ZENNER International GmbH & Co. KG

Römerstadt 6 | 66121 Saarbrücken | Germany

Phone +49 681 99 676-30 E-Mail info@zenner.com
Fax +49 681 99 676-3100 Internet www.zenner.com