

Messkapselzähler Minomess[®] micro

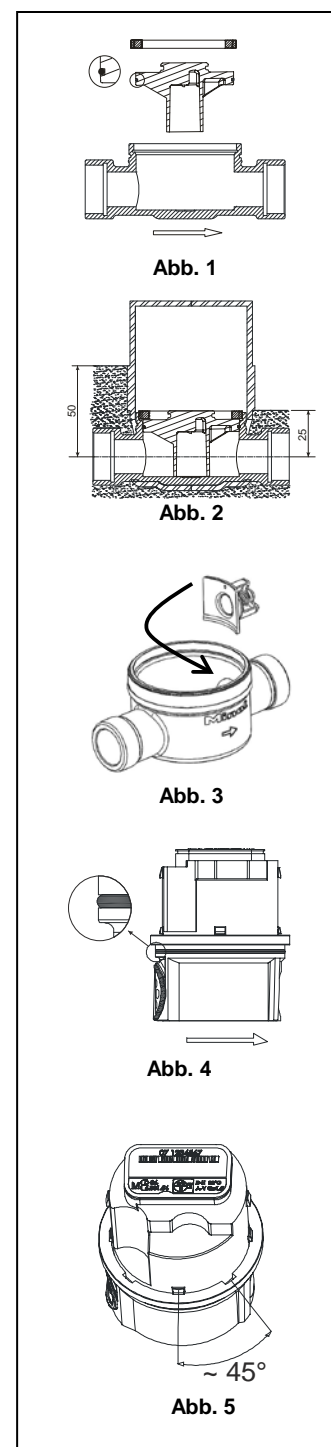
Das Minomess[®] micro Unterputzzählersystem besteht aus robusten Unterputzteilen mit unterschiedlichen Rohranschlussmöglichkeiten für Gewinde- und Lötinstallation, dem Messeinsatz für kaltes oder warmes Wasser und einer Rosette, die auf die Wasserzählerhaube aufgesteckt wird. Für Einbautiefen über 50 mm kann diese Rosette mit Rosettenverlängerungsringen in Schritten von 20 mm verlängert werden. Das Unterputzstück wird mit Deckel und Einputzschalen, welche zugleich dem Schallschutz dienen, geliefert. Sie werden beim Einbau des Messeinsatzes wandbündig abgeschnitten und bleiben als Isolierung in der Wand.

1. Installation des Unterputzteils (UPT)

- 1.1 UPT auspacken, Einputzschalen aufbewahren.
- 1.2 Pfeile am Gehäuse und im Gehäuseboden kennzeichnen die Fließrichtung.
- 1.3 Bei UPT mit Gewindeanschluss weiter mit Ziff. 1.5.
UPT mit Löt-/Pressanschluss: vor dem Löten den Deckel abnehmen. Anschlüsse löten.
- 1.4 Nach Abkühlen den Deckel mit aufgezogenem O-Ring einsetzen.
Unbedingt darauf achten, dass der O-Ring in der Nut des Deckels richtig positioniert ist (Abb. 1).
Den Deckel sorgfältig dicht schrauben.
- 1.5 UPT fachmännisch installieren. Dabei auf Fixierung der Rohrinstallation mit schallisolierten Schellen möglichst in optimaler Einputztiefe achten. Die Markierung an den Einputzschalen (Abb. 2) kennzeichnet die optimale Einputztiefe (Rohrmitte bis Fertigwand 25 mm bis 50 mm). Größere Tiefen erfordern später Verlängerungshülsen für die Rosette.
- 1.6 **Installation sorgfältig auf Dichtheit prüfen.**
- 1.7 Einputzschalen so um das UPT legen, dass die Sechskant-Aussparungen am UPT-Anschluss anliegen und mit dem beigelegten Gummiring fixieren (siehe Abb. 2).

2. Erstmontage des Messeinsatzes

- 2.1 Die Leitung sorgfältig durchspülen. Anschließend durch Zudrehen des Wohnungs- oder Strangventils absperren und entleeren.
- 2.2 Bei Unterputzinstallation Kunststoff-Einputzkappe abziehen bzw. Einputzschalen mit scharfem Messer wandbündig abschneiden.
- 2.3 Mit dem Montageschlüssel den Deckel des UPT abschrauben und entnehmen.
Der O-Ring des Deckels darf für die Montage des neuen Messeinsatzes nicht wieder verwendet werden.
- 2.4 Wenn eine Auslaufbuchse im UPT vorhanden sein sollte, diese entfernen und durch den Rückflussverhinderer Minomess micro (RV) ersetzen.
- 2.5 Den mit dem Messeinsatz gelieferten Rückflussverhinderer Minomess micro (RV) mit der Pfeilmarkierung nach oben in die Auslauföffnung des UPT stecken. Durchflussrichtung gemäß Pfeil im UPT beachten (Abb. 3).
- 2.6 Messeinsatz aus der Verpackung entnehmen.
- 2.7 **Überprüfen, ob der mit dem Messeinsatz mitgelieferte neue O-Ring richtig auf dem Messeinsatz sitzt. Falls dies nicht der Fall ist, muss der O-Ring in die vorgesehene Nut am Zählereinsatz eingelegt werden (Abb. 4).** Es sind ausschließlich die Originaldichtungen des Herstellers zu verwenden.
- 2.8 Sicherstellen, dass es sich tatsächlich um eine M7L-Anschlusschnittstelle handelt. Die Kennzeichnung M7L ist am Boden des UPT. Überprüfen, ob die Messkapsel in ihre vorgesehene Anschlusschnittstelle hineinpasst: Kennzeichnung der Messkapsel = **M7L**
- 2.9 Vor der Montage den großen umlaufenden O-Ring der Messkapsel und den kleinen O-Ring am Einlauf gut fetten.
- 2.10 Gewindering mit den vier Längsrillen um 45° zu den Nocken des Zählwerkes verdrehen (Abb. 5).



Messkapselzähler Minomess[®] micro

- 2.11 Messeinsatz so in den Montageschlüssel stecken, dass die Zapfen des Montageschlüssels in die Aussparungen des Gewinderings passen (Abb. 6).
- 2.12 Mit dem Montageschlüssel den Messeinsatz ins UPT führen (Abb. 7). Dabei auf Durchflussrichtung gemäß Pfeil im UPT und unten am Messeinsatz achten (O-Ring und 7 Löcher am Einlauf, RV im Auslauf).
- 2.13 Unter leichtem Andruck durch kurzes Drehen im Gegenuhrzeigersinn den Gewindeanfang finden und dann den Gewinding mit Drehmoment 20 Nm im Uhrzeigersinn festschrauben. Das Zählwerk dreht sich dabei mit.
- 2.14 Leitung durch Öffnen des Wohnung- oder Strangventils vorsichtig unter Druck setzen. Dichtigkeit und Funktion (Vorwärtslauf) sorgfältig überprüfen. Falls der Zähler nicht läuft, wurde das UPT nicht fließrichtungsgemäß installiert, der RV schließt. Dann Messkapsel demontieren, RV in die andere Öffnung stecken, Messkapsel um 180° gedreht wieder montieren.
- 2.15 Rückflussverhinderer auf Funktionalität prüfen.
- 2.16 Zählwerk in Ableseposition drehen. Kappe zum Plombieren über das Zählwerk schieben. Die Kunststoffplomben (Demontageschutz) mit dem Widerhaken nach innen in die Plombenlöcher der Kappe stecken und einrasten (Abb. 8).
- 2.17 Bei Unterputzinstallation Rosette aus Verpackung entnehmen und, sofern durch große Einbautiefe erforderlich, mit ein bis drei Verlängerungshülsen aufstecken. Für Einbautiefen unter 25 mm muss eine spezielle Rosette bestellt werden. Rosette (ggf. mit Verlängerungshülsen) auf die Zählwerkshaube bis zum Anschlag an der Wand schieben (Abb. 9).
- 2.18 Für Feuchtrauminstallationen mit Verlängerungshülse kann zusätzlich eine Rosettenscheibe eingesetzt werden, die gesondert zu bestellen ist.

3. Zählertausch

- 3.1 Leitung durch Zudrehen des Wohnung- oder Strangventils absperren und entleeren.
- 3.2 Bei Unterputzinstallation Rosette (ggf. mit Verlängerungshülsen) abziehen.
- 3.3 Die beiden Kunststoffplomben in der Kappe des Zählers mit einem kleinen Schraubendreher durch Verdrehen öffnen und Kappe abnehmen.
- 3.4 Die Montageseite des Montageschlüssels mit den Längsrillen über die Ausziehnocken auf den Zähler schieben und gegen den Uhrzeigersinn drehen, bis die Zapfen des Montageschlüssels in den Gewinding einrasten. Gewinding gegen den Uhrzeigersinn herausdrehen. Das Zählwerk dreht sich dabei mit.
- 3.5 Montageschlüssel abnehmen und mit der Ausziehseite über die Ausziehnocken schieben und verdrehen. Dann den Zähler mit dem Montageschlüssel aus dem Gehäuse herausziehen.
- 3.6 Gehäuse von Schmutz reinigen, besonders an der Dichtfläche des O-Ringes.
- 3.7 Ggf. gebrauchten Rückflussverhinderer durch einen neuen ersetzen (Material-Nr. 118262).
- 3.8 Neuen Messeinsatz, wie unter Ziff. 2.6 bis 2.18 beschrieben, montieren.

Dichtigkeit und Funktion sorgfältig prüfen.

4. Montageschlüssel Minomess[®] micro

Die Ausziehseite hat zwei gewinkelte Langschlitze zum Umfassen der Ausziehnocken des Zählwerkes. Die Montageseite des Schlüssels für die Montage des Gewinderings hat vier Zapfen und vier um 45° versetzte Längsrillen (Abb. 10).

5. Konformitätserklärung

Hiermit erklärt ZENNER International GmbH & Co. KG, dass das Produkt mit der Prüfbescheinigungsnummer CH-MI001-12059 den wesentlichen Anforderungen der Messgeräte-Richtlinie 2004/32/EU entspricht. Hiermit erklärt ZENNER International GmbH & Co. KG, dass das Produkt für Fernauslesung mit der Anwendung Drahtlose Kommunikation den wesentlichen Anforderungen der EG Richtlinie 1999/5/EG (R&TTE) entspricht. Die Konformitätserklärung und die neuesten Informationen zu diesem Produkt können unter www.zenner.de abgerufen werden.

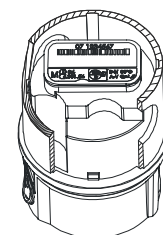


Abb. 6

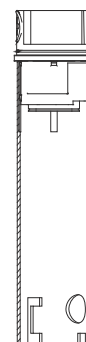


Abb. 7

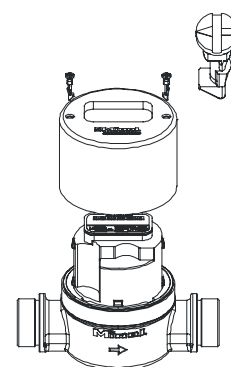


Abb. 8

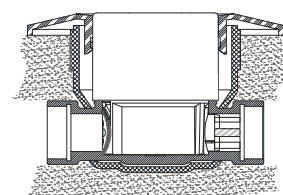


Abb. 9

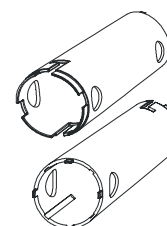


Abb. 10