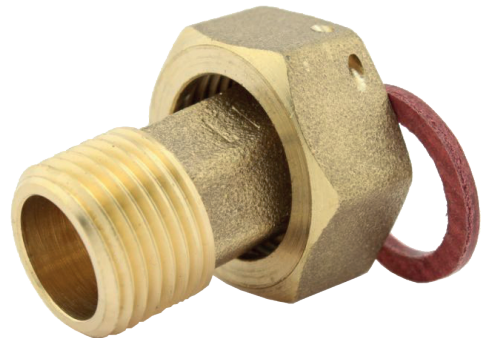


Wasserzähler Anschlussverschraubung

Anschlussverschraubung mit Überwurfmutter

Der Messingwerkstoff des Stutzens entspricht der aktuellen Trinkwasserverordnung (UBA Empfehlung der Trinkwasserhygienisch geeigneten metallenen Werkstoffe).



Leistungsmerkmale im Überblick

- Wasserzähler-Verschraubung ohne Bund
- Überwurfmutter mit Plombierbohrung
- Messingwerkstoff nach DIN 50930-6
- Flachdichtung aus Trinkwasser zugelassener Aramidfaser (ST-2058)
- Geeignet für Kalt- und Warmwasser

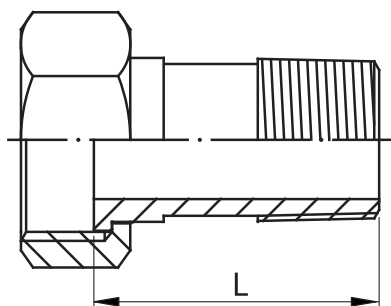
Anwendungsbereiche

- Zum Anschluss aller Wasserzählertypen mit zölligem Außengewinde

Datenblatt Wasserzähler Anschlussverschraubung

Technische Daten

Nennweite	DN	mm	15	20	25	32	40	50
Gewinde am Zähler		Zoll	G3/4B	G1B	G5/4B	G6/4B	G2B	G2 1/2B
Gewinde am Stutzen		Zoll	R 1/2	R 3/4	R 1	R 5/4	R 6/4	R 2
Länge Stutzen	L	mm	38	46	57	60	62	70
Werkstoff nach DIN 50930-6			CW617N					



Abmessungen

ZENNER International GmbH & Co. KG

Römerstadt 6 | 66121 Saarbrücken | Germany

Telefon +49 681 99 676-30
Telefax +49 681 99 676-3100

E-Mail info@zenner.com
Internet www.zenner.com