

# Messpatrone MNK-P-N

## Mehrstrahl-Nassläufer Patronenzähler Messeinsatz für Kaltwasser

Der Nassläufer-Patronenzähler-Messeinsatz MNK-P-N garantiert eine zuverlässige Erfassung der Zählerdaten zur individuellen Verbrauchsabrechnung im Hauswasser Bereich und ist mit allen CRI Schnittstellen nach DIN EN ISO 4064 kombinierbar.

Der MNK-P-N Messeinsatz weist einen niedrigen Anlaufwert auf und ist für eine horizontale und vertikale Einbaulage zugelassen.

Der Messeinsatz ist mit einem 5-Rollen Nassläufer Zählwerk und mit einer Schnittstelle für einen mechanischen Reedkontaktgeber mit 10L/Impuls ausgestattet.

Alternativ ermöglicht die serienmäßige Kommunikationsschnittstelle den Anschluss eines PDC Moduls (PulseDataCapture), mit wireless M-Bus nach OMS-Standard (868 MHz), EN 13757-4 oder für LoRaWAN®.



### Leistungsmerkmale im Überblick

- MID konformer Nassläufer Messeinsatz für Hauswasserzähler (Patronenzähler)
- Für horizontalen und vertikalen Einbau
- Zum turnusmäßigen Wechsel des Messeinsatzes nach Ablauf der Eichgültigkeit in einer CRI Schnittstelle (Gehäuse)
- Sichtscheibe aus UV-beständigem Kunststoff
- CRI Schnittstellenkennzeichnung nach DIN EN ISO 4064
- Druckstufe MAP 16
- Zugelassen nach MID

### Anwendungsbereiche

- Für die Verbrauchsmessung von kaltem und sauberem Trinkwasser oder Brauchwasser bis 50 °C

### Fernausleseoptionen

- Serienmäßig mit Kommunikationsschnittstelle für PDC Module (PulseDataCapture):
  - PDC- wireless M-Bus Funkmodul nach OMS-Standard (868 MHz), EN 13757-5
  - PDC- LPWAN-Funkmodul für LoRaWAN®
- Nachrüstbar mit Impulsgeber:
  - Standardauflösung 10 L/Impuls

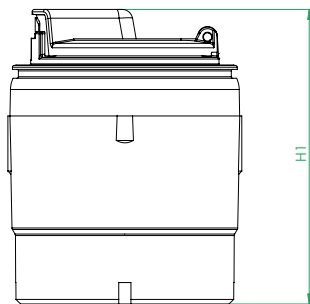
Technische Daten			
Dauerdurchfluss	$Q_3$	$m^3/h$	4
Erreichbarer Messbereich	$Q_3/Q_1$	R	160H40V
Standard Messbereich <sup>1</sup>	$Q_3/Q_1$	R	80H40V
Überlastdurchfluss <sup>2</sup>	$Q_4$	$m^3/h$	5
Übergangsdurchfluss <sup>2</sup>	$Q_2$	$l/h$	80H/160V
Minstdurchfluss <sup>2</sup>	$Q_1$	$l/h$	50H/100V
Anlauf	-	$l/h$	5
Anzeigebereich	min	$l$	0,1
	max	$m^3$	99999
Temperaturbereich	-	$^{\circ}C$	0,1 - 50
Betriebsdruck, max	MAP	bar	0,3 - 16
Impulswertigkeit	-	$l/Imp.$	10
Druckverlustklasse	$\Delta p$	-	$\Delta 0,63$
Mechan. Umgebungsbedingung	-	-	M2
Klimat. Umgebungsbedingung <sup>3</sup>	-	$^{\circ}C$	5 - 55
Strömungsprofilempfindlichkeit	-	-	U0/D0

Abmessungen und Gewichte:			
Höhe ca.	H1	mm	96
Gewicht ca.	-	kg	0,195
Gewicht mit Hygieneschutzkappe ca.	-	kg	0,220

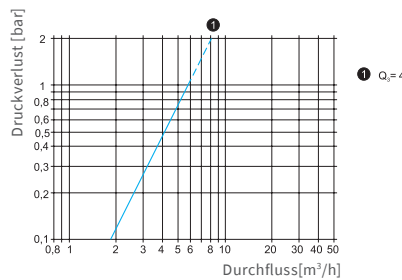
<sup>1</sup> Andere Messbereiche (R) und Baulängen auf Anfrage

<sup>2</sup> Werte beziehen sich auf Standard Messbereich

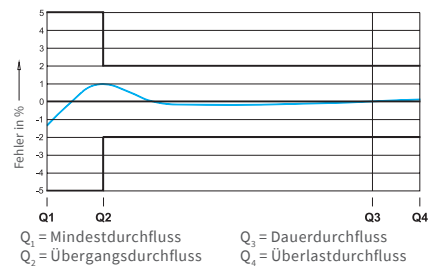
<sup>3</sup> Betauung möglich



Abmessungen



Typische Druckverlustkurve



Typische Fehlerkurve

### Schutzhaube für Patronen-Wasserzähler

Geschlossene Kunststoff-Schutzabdeckung für Patronen-Wasserzähler.

Die Schutzhaube ermöglicht es, die Messpatrone zu entnehmen und gegen die bestehende Kopfverschraubung (Messing o. Kunststoff) einfach auszutauschen. Das in der Installation verbleibende Gehäuse wird damit gegen Fremdeinwirkung bzw. Verschmutzung oder Beschädigung geschützt. Eine Druckbeaufschlagung sollte danach nicht mehr erfolgen. Die Schutzhaube besteht aus Glasfaserverstärktem und Trinkwasser zugelassenem Kunststoff und wird mit einem passenden O-Ring geliefert und kann von Hand-, oder mit Hilfe eines passenden Montageschlüssels bis auf Anschlag eingeschraubt werden.



### ZENNER International GmbH & Co. KG

Römerstadt 6 | 66121 Saarbrücken | Germany

Telefon +49 681 99 676-30  
 Telefax +49 681 99 676-3100

E-Mail info@zenner.com  
 Internet www.zenner.de